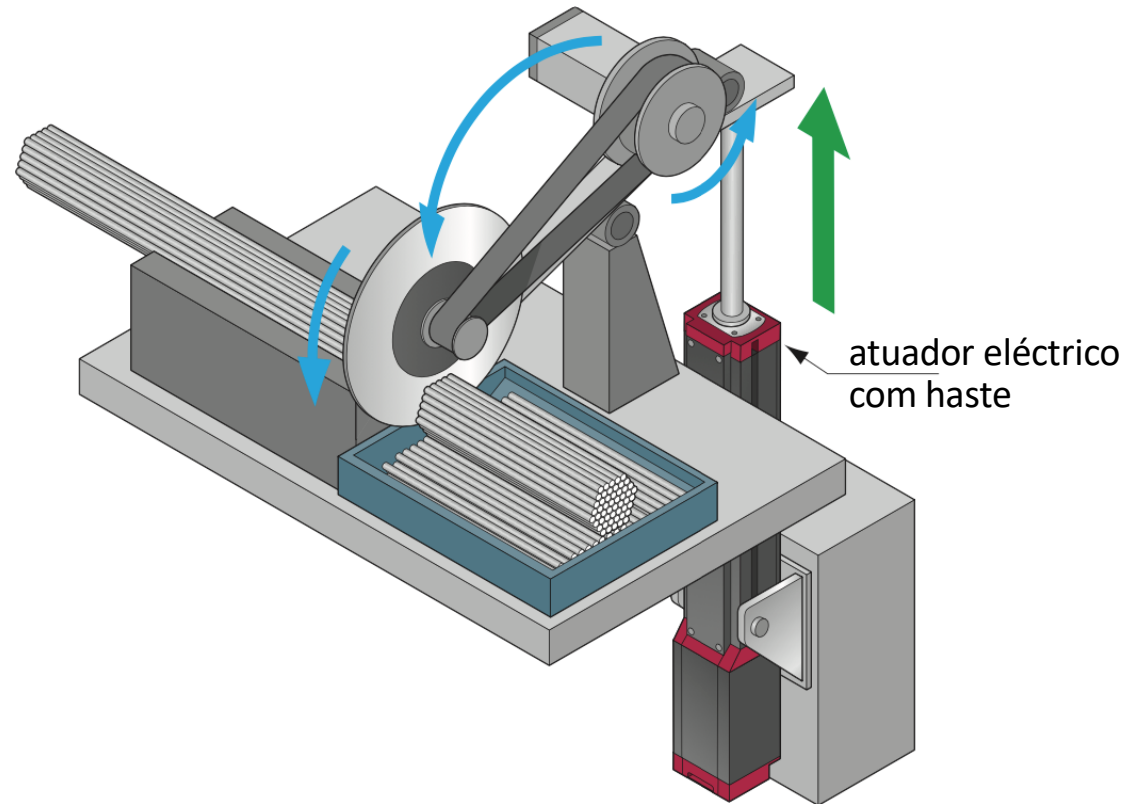


DISPOSITIVO DE CORTE PARA A INDÚSTRIA HOSPITALAR

Dispositivo que utiliza lamina para corte de tubos utilizados em equipamentos hospitalares



Dispositivo que utiliza atuador eléctrico com haste para mover lamina que corta tubos metálicos com precisão sem deforma-los.